

ТЕХНИЧЕСКИЙ ПАСПОРТ ИЗДЕЛИЯ

EAC

 VALTEC

Произведено по технологии: VALTEC s.r.l., Via Pietro Cossa, 2, 25135-Brescia, ITALY
Изготовитель: IVAR S.p.A., Via IV Novembre, 181, 25080, Prevalle (BS), ITALY



УЗЛЫ НАСОСНО-СМЕСИТЕЛЬНЫЕ

Модели: **VT.COMBI**
VT.COMBI.S
VT.COMBI.S.180M



ПС - 46799

Паспорт разработан в соответствии с требованиями ГОСТ 2.601-2019

ТЕХНИЧЕСКИЙ ПАСПОРТ ИЗДЕЛИЯ

1. Модификации

- **VT.COMBI** – узел с терморегулированием при помощи жидкостной термоголовки **VT.5011** с выносным погружным датчиком температуры;

- **VT.COMBI.S** – узел с терморегулированием при помощи электротермического аналогового сервопривода **VT.TE3061**, работающего по управляющему сигналу (0-10 В) контроллера;

- **VT.COMBI.S.180M** – узел с терморегулированием при помощи электротермического двухпозиционного сервопривода **VT.TE3041**, работающего по управляющему ШИМ (широтно-импульсная модуляция)-сигналу контроллера;

2. Назначение и область применения

2.1. Насосно-смесительные узлы предназначены для создания в системе отопления здания открытого циркуляционного контура с пониженной до настроечного значения температурой теплоносителя.

2.2. Узлы обеспечивают поддержание заданной температуры и расхода во вторичном циркуляционном контуре, гидравлическую увязку первичного и вторичного контуров, а также позволяют регулировать температуру и расход теплоносителя в зависимости от требований пользователя.

2.3. Узлы **VT.COMBI.S** – адаптированы для работы с контроллером **VT.K200.M** или **TPM.212** производства ООО «ПО Овен».

2.4. Узлы **VT.COMBI.S.180M** – адаптированы для работы с контроллером **VT.K300**, позволяющим производить автоматическое погодозависимое управление температурой теплоносителя вторичного контура по заданному пользователем температурному графику.

2.5. Смесительные узлы могут использоваться в системах встроенного обогрева (теплые полы, теплые стены, обогрев открытых площадок, почвенный подогрев теплиц и парников и т.п.).

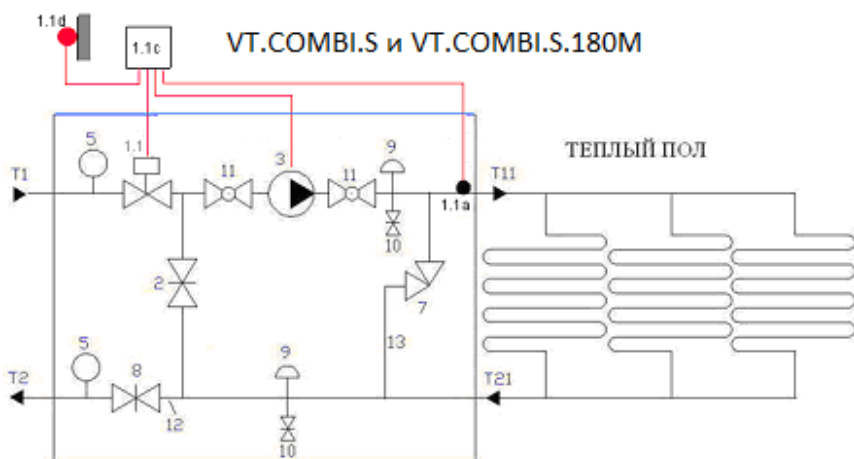
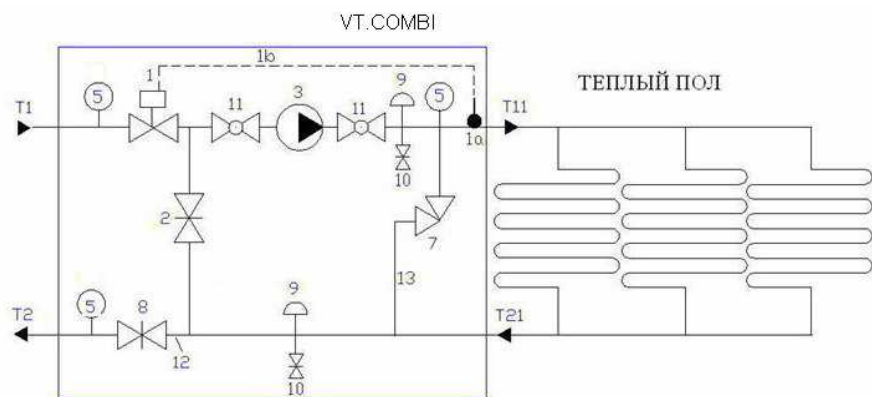
Паспорт разработан в соответствии с требованиями ГОСТ 2.601-2019

ТЕХНИЧЕСКИЙ ПАСПОРТ ИЗДЕЛИЯ

2.6. Насосно-смесительные узлы адаптированы для совместного применения с коллекторными блоками с межцентровым расстоянием 200 мм и осевым смещением 32 мм.

2.7. Габариты смесительных узлов позволяют располагать их в коллекторных шкафах глубиной 135 мм ,например: *VTc.540.0; VTc.540.M; VTc.541.D*).

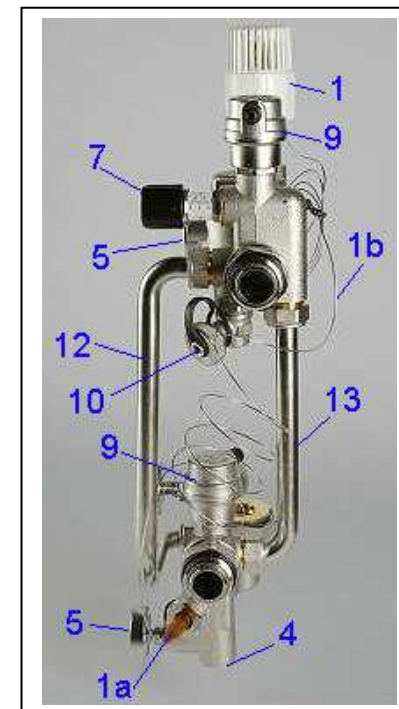
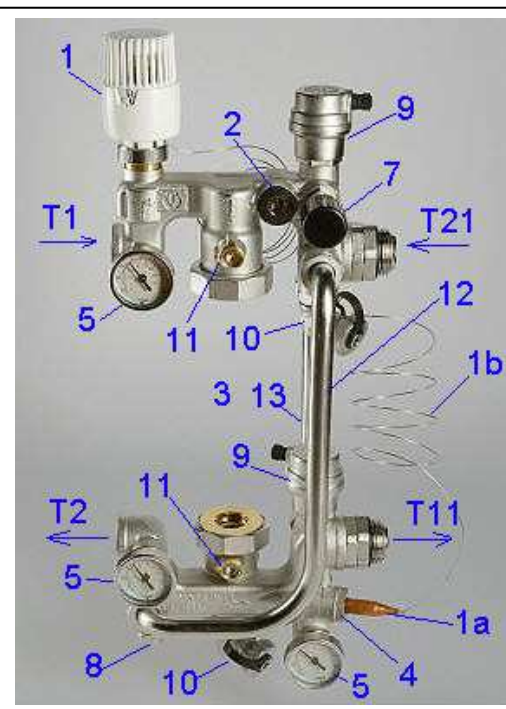
3. Тепломеханические схемы узлов



Паспорт разработан в соответствии с требованиями ГОСТ 2.601-2019

ТЕХНИЧЕСКИЙ ПАСПОРТ ИЗДЕЛИЯ

4. Конструктивные элементы



Поз.	Наименование элемента	Функция элемента
1	Термостатический регулировочный клапан с жидкостной термоголовкой <i>VT.5011</i> и выносным погружным датчиком	Регулирование потока теплоносителя, поступающего из первичного контура в зависимости от температуры теплоносителя на выходе из смесительного узла. <i>Требуемая температура устанавливается термоголовкой.</i>
1.1.	Термостатический регулировочный	Регулирование потока теплоносителя по командам контроллера.

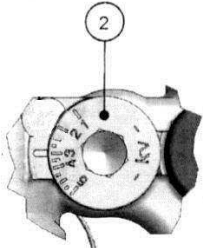
Паспорт разработан в соответствии с требованиями ГОСТ 2.601-2019

ТЕХНИЧЕСКИЙ ПАСПОРТ ИЗДЕЛИЯ

	клапан с электротермически м сервоприводом	Контроллер формирует управляющий сигнал в зависимости от показаний датчика наружной температуры и датчика температуры теплоносителя. <i>Контроллер и датчики температуры в комплект поставки не входят.</i>
1a	Погружной датчик температуры теплоносителя	Фиксирует текущее значение температуры на выходе из смесительного узла с передачей импульса к термоголовке (1) по капиллярной импульсной трубке (1b)
1.1.a	Погружной датчик температуры теплоносителя (в комплекте с контроллером)	Фиксирует текущее значение температуры на выходе из смесительного узла с передачей данных котроллеру по проводной линии. <i>Датчик входит в комплект поставки контроллера.</i>
1b	Капиллярная импульсная трубка термостатического узла	Связывает между собой жидкостную термоголовку (1) и погружной датчик температуры (1a)
1.1.c	Контроллер	Контроллер управляет сервоприводом (1.1.) по заданному пользователем графику, в зависимости от показаний датчика температуры теплоносителя (1.1.a) и датчика температуры наружного воздуха (1.1.d). <i>Контроллер приобретается отдельно.</i>
1.1.d	Датчик наружной температуры	Устанавливается на северной стороне здания (желательно) вне зоны воздействия прямых солнечных лучей. Показания датчика

Паспорт разработан в соответствии с требованиями ГОСТ 2.601-2019

ТЕХНИЧЕСКИЙ ПАСПОРТ ИЗДЕЛИЯ

		обрабатываются контроллером для корректировки температуры теплоносителя в соответствии с заданным пользователем графиком. <i>Датчик входит в комплект поставки контроллера</i>
2	Балансировочный клапан 	Задаёт соотношение между количествами теплоносителя, поступающего из обратной линии вторичного контура и прямой линии первичного контура. От настроечного значения Kv _v этого клапана и установленного скоростного режима насоса (3) зависит тепловая мощность смесительного узла. <i>Регулировка клапана осуществляется шестигранным ключом (SW 10).</i>
3	Насос циркуляционный	Обеспечивает циркуляцию теплоносителя во вторичном контуре. <i>Накидные гайки насоса (G 1 1/2") обслуживаются рожковым или разводным ключом (SW 50). Насос приобретается отдельно.</i>
4	Гильза резьбовая G1/2" для погружного датчика температуры	В гильзу вставляется погружной датчик (1a, 1.1.a). Гильза может быть переставлена в гнездо (поз.4a). В этом случае освободившееся гнездо либо глушится пробкой, либо используется для установки предохранительного термостата (<i>дополнительная опция</i>),

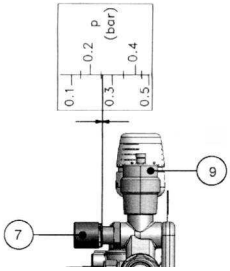
Паспорт разработан в соответствии с требованиями ГОСТ 2.601-2019

ТЕХНИЧЕСКИЙ ПАСПОРТ ИЗДЕЛИЯ

		отключающего циркуляционный насос (<i>поз.3</i>) при превышении максимально допустимой температуры. Гильза имеет винт, с помощью которого фиксируется положение датчика. <i>Гильза обслуживается рожковым или разводным ключом (SW 22). Для фиксирующего винта требуется шестигранный ключ SW 2.</i>
4а	Гнездо G1/2" для гильзы (<i>поз. 4</i>) или предохранительного термостата	Гнездо заглушено резьбовой пробкой. При необходимости может использоваться для гильзы (<i>поз.4</i>) или предохранительного термостата (<i>дополнительная опция</i>), отключающего циркуляционный насос (<i>поз.3</i>).
5	Термометр погружной (D-41мм) с тыльным подключением	Индикация текущего значения температуры теплоносителя на входе в смесительный узел, вторичном контуре и на выходе из смесительного узла.
5а	Гильза резьбовая G 3/8" для погружного термометра	В гильзу вставляется погружной термометр. В комплект поставки VT.COMBI входят 3 термометра; VT.COMBI.S и VT.COMBI.S.180M - 2 термометра. <i>Гильза обслуживается рожковым или разводным ключом (SW 17)</i>
7	Перепускной клапан	Обеспечивает постоянство расхода теплоносителя во вторичном контуре, независимо от ручной или автоматической регулировки петель теплого пола.

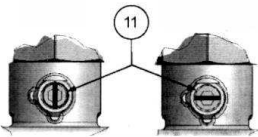
Паспорт разработан в соответствии с требованиями ГОСТ 2.601-2019

ТЕХНИЧЕСКИЙ ПАСПОРТ ИЗДЕЛИЯ

		При превышении настроенного значения перепада давлений, клапан перепускает часть потока в байпас (<i>поз.13</i>), предохраняя насос от работы на «закрытую задвижку». <i>Настройка на требуемое значение перепада давлений осуществляется с помощью пластиковой ручки.</i>
8	Запорный клапан первичного контура	Позволяет перекрывать подачу теплоносителя из первичного контура. <i>Управление осуществляется шестигранным ключом (SW 5).</i>
9	Автоматический поплавковый воздухоотводчик G1/2"	Автоматическое отведение воздуха и газов из системы. <i>Воздухоотводчик демонтируется и монтируется рожковым или разводным ключом (SW 30). При заполнении системы воздухоотводчик должен быть закрыт.</i>
10	Поворотный дренажный клапан G1/2" с заглушкой G3/4"	Опорожнение и заполнение теплоносителем вторичного контура. К клапану может присоединяться гибкая подводка с накидной гайкой, имеющей резьбу G 3/4". <i>Клапан открывается с помощью профильного ключа, имеющегося на заглушке.</i> <i>Монтируется клапан с помощью рожкового или разводного ключа (SW 25).</i>
11	Шаровой клапан	Отключение насоса для обслуживания или замены.

Паспорт разработан в соответствии с требованиями ГОСТ 2.601-2019

ТЕХНИЧЕСКИЙ ПАСПОРТ ИЗДЕЛИЯ

		<i>Клапаны открываются и закрываются с помощью шестигранного ключа (SW 6) или отвертки с плоским шлицом.</i>
12	Обратный трубопровод (D 15x1)	Возвращает теплоноситель в первичный контур <i>Присоединен к узлу с помощью двух накидных гаек G3/4" (SW 30).</i>
13	Перепускной байпас	Поддержание циркуляции во вторичном контуре, независимо от потребности в теплоносителе контурами теплого пола. <i>Присоединен к узлу с помощью угольника G1/2"x3/4" (H-B) и накидной гайки G3/4" (SW 30)</i>
T1	Присоединение подающего трубопровода первичного контура	G 1" (B)
T2	Присоединение обратного трубопровода первичного контура	G 1" (B)
T11	Присоединение подающего трубопровода или коллектора вторичного контура (контура теплого пола)	Соединение осуществляется с помощью двоянного ниппеля VT.0606 G 1" (H). <i>Монтаж производится рожковым ключом VT.AC671 (SW41)</i>
T21	Присоединение обратного трубопровода или	Соединение осуществляется с помощью двоянного ниппеля VT.0606 G 1" (H). <i>Монтаж</i>

Паспорт разработан в соответствии с требованиями ГОСТ 2.601-2019

ТЕХНИЧЕСКИЙ ПАСПОРТ ИЗДЕЛИЯ

коллектора вторичного контура (контура теплого пола)	<i>производится рожковым ключом VT.AC671 (SW41)</i>
--	---

5. Применяемые материалы

Наименование элементов	Тип материала	Марка
Корпуса элементов, соединители, гильзы, перепускной байпас	Литая латунь, горячештампованная латунь	OTS 60Pb2 CW 617N
Трубопровод возврата, капиллярная трубка,	Медь никелированная	Cu DHP CW024A
Выносной датчик терморегулятора	Медь	Cu DHP CW024A
Уплотнительные кольца соединителей	Этилен-пропиленовый эластомер	EPDM 70Sh
Поплавков воздухоотводчика	Полипропилен	PPR
Ручка перепускного клапана, корпус термоголовки, колпачок воздухоотводчика	Акрило-бутадиен-стирол	ABS

6. Технические характеристики насосно-смесительных узлов

№ п/п	Наименование характеристики	Ед. изм.	Значение характеристики для узлов при использовании насоса:	
			VRS 25/4	VRS 25/6
1	Тепловая мощность смесительного узла ($\Delta t=10^{\circ}\text{C}$)	кВт	15	20
2	Тепловая мощность смесительного узла ($\Delta t=5^{\circ}\text{C}$)	кВт	7,5	10
3	Максимальный расход	м ³ /час	1,3	1,7

Паспорт разработан в соответствии с требованиями ГОСТ 2.601-2019

ТЕХНИЧЕСКИЙ ПАСПОРТ ИЗДЕЛИЯ

	теплоносителя вторичного контура			
4	Монтажная длина насоса (<i>поз.3</i>)	мм	180	180
5	Максимальная температура теплоносителя в первичном контуре	°С	90	90
6	Максимальное рабочее давление	бар	10	10
7	Пределы настройки температуры термостатического клапана с термоголовой (<i>поз.1</i>)	°С	20÷60	20÷60
8	Пропускная способность термостатического клапана при настройке - 2К (<i>поз.1</i>)	м ³ /час	0,9	0,9
9	Коэффициент местного сопротивления термостатического клапана при настройке - 2К (<i>поз.1</i>)		770	770
10	Пропускная способность полностью открытого термостатического клапана, Kvs (<i>поз.1</i>)	м ³ /час	2,75	2,75
11	Коэффициент местного сопротивления термостатического клапана при максимальной		82	82

Паспорт разработан в соответствии с требованиями ГОСТ 2.601-2019

ТЕХНИЧЕСКИЙ ПАСПОРТ ИЗДЕЛИЯ

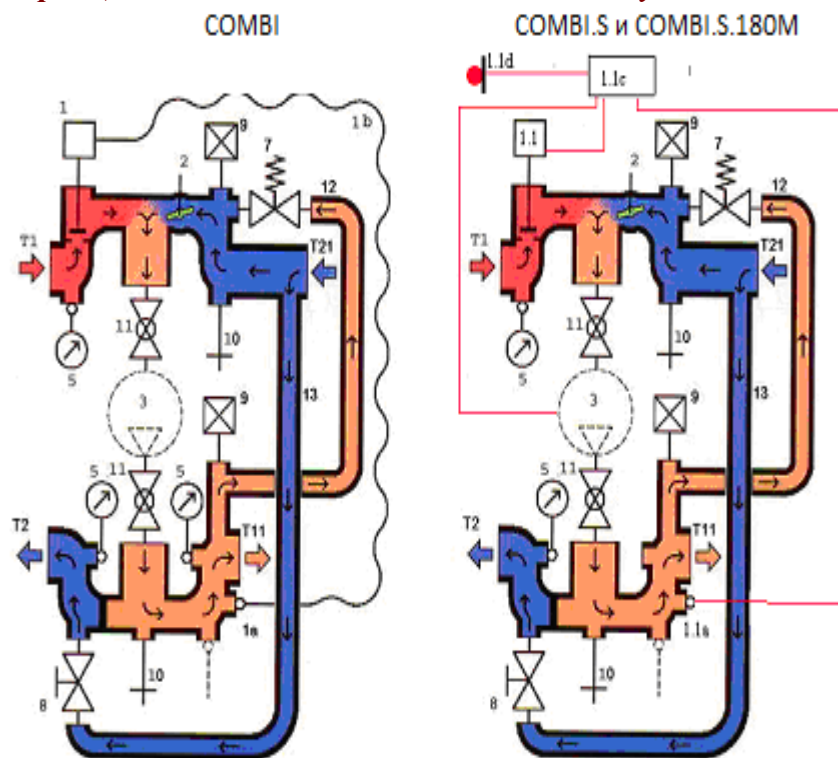
	пропускной способности (<i>поз.1</i>)			
12	Заводская настройка пропускной способности балансировочного клапана (<i>поз.2</i>)	м ³ /час	2,5	2,5
13	Коэффициент местного сопротивления балансировочного клапана (<i>поз.2</i>) при заводской настройке		100	100
14	Максимальная пропускная способность балансировочного клапана, Kvs (<i>поз.2</i>)	м ³ /час	5	5
15	Пределы измерения термометров (<i>поз.5</i>)	°С	0÷80	0÷80
16	Диапазон настройки перепускного клапана (<i>поз.7</i>)	бар	0,1÷0,6	0,1÷0,6
17	Пропускная способность запорного клапана, Kvs (<i>поз.8</i>)	м ³ /час	2,5	2,5
18	Коэффициент местного сопротивления запорного клапана (<i>поз.8</i>)		100	100
19	Максимальная температура воздуха, окружающего узел	°С	60	60
20	Минимальное давление перед насосом	бар	0,1	0,1
21	Диапазон температур теплоносителя на выходе	°С	$t_{on} \leq t_{nn} \leq t_1 - 0,2t_{on}$ Где:	

Паспорт разработан в соответствии с требованиями ГОСТ 2.601-2019

ТЕХНИЧЕСКИЙ ПАСПОРТ ИЗДЕЛИЯ

	из узла (t_{nn})		t_1 - температура теплоносителя, поступающего из первичного контура; t_{on} - температура теплоносителя, возвращаемого из вторичного контура	
22	Средний полный срок службы	лет	25	25

7. Принцип действия насосно-смесительного узла



Теплоноситель первичного контура $T1$ поступает в насосно-смесительный узел через термостатический клапан $1 (1.1)$. В

ТЕХНИЧЕСКИЙ ПАСПОРТ ИЗДЕЛИЯ

узлах COMBI степень открытия клапана автоматически регулируется термостатической головкой в зависимости от выбранной настройки и температуры теплоносителя на подаче к коллектору теплого пола ($20 \div 60^\circ\text{C}$). Для узлов COMBI.S и COMBI.S.180M степень открытия клапана определяет контроллер по заданному пользователем графику и показаниям датчиков температуры теплоносителя и наружного воздуха.

Циркуляционный насос 3 обеспечивает циркуляцию теплоносителя во вторичном контуре, при этом часть теплоносителя к насосу поступает из обратного коллектора теплых полов через соединение $T21$, часть - из первичного контура $T1$.

Возвращаемый от теплых полов теплоноситель тоже делится на две части: первая - поступает к насосу, вторая - через трубопровод 13 возвращается в первичный контур $T2$.

Соотношение потоков, поступающих к насосу и возвращаемых в первичный контур задается настройкой клапана 2 .

В случае, когда расход через вторичный контур становится меньше расчетного (закрытые вентили на коллекторах), открывается перепускной клапан 7 , который направляет поток из $T11$ к $T21$, тем самым сохраняя постоянство расхода теплоносителя, циркулирующего через насос.

Визуальный контроль работы узла осуществляется при помощи термометров (5) .

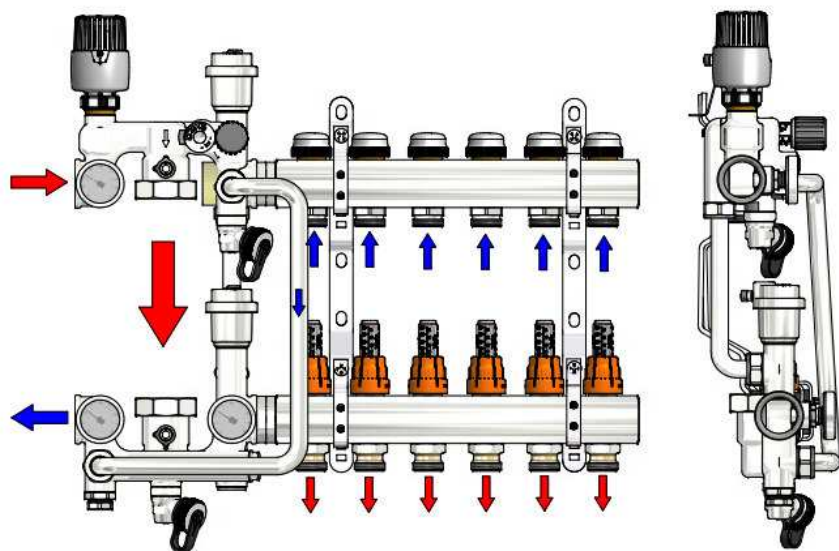
Запорный клапан 8 позволяет перекрывать поток теплоносителя, поступающего из первичного контура.

Для осушения узла, а также для заправки вторичного контура теплоносителем предусмотрены два шарнирных дренажных клапана 10 .

ТЕХНИЧЕСКИЙ ПАСПОРТ ИЗДЕЛИЯ

8. Указания по монтажу узла

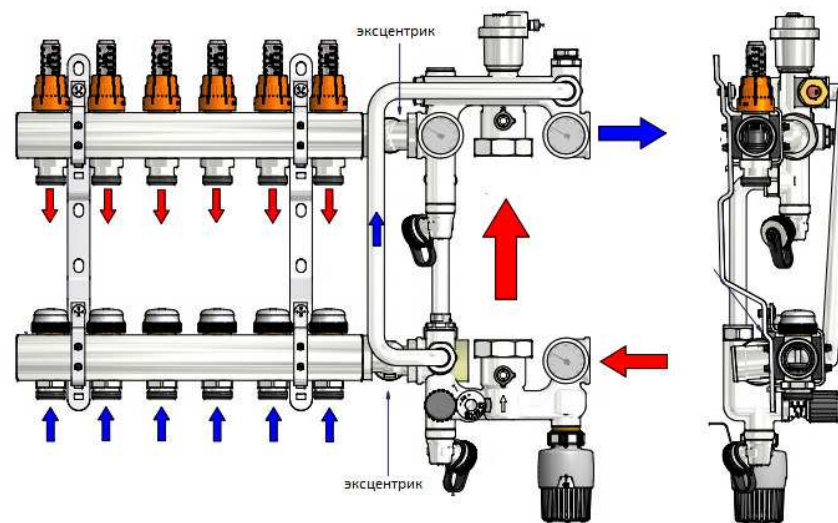
8.1. Типовое расположение узла –слева от коллекторов тёплого пола



При таком расположении, соединение с коллекторами тёплого пола осуществляется при помощи сдвоенных ниппелей *AC0606 G 1" (H)*. Для их монтажа используются два ключа *VT.AC671* или два рожковых ключа *SW 41*. Сначала соединители навинчиваются на патрубки узла. Затем, удерживая одним ключом присоединенную половину составного ниппеля, вторым ключом прикручивается к коллектору вторая половина ниппеля. Соединитель имеет с обоих резьбовых концов резиновые прокладки, поэтому использование дополнительных герметизирующих материалов не требуется.

8.2. Узел может быть размещён и справа от коллекторов теплого пола в соответствии с предлагаемой схемой.

ТЕХНИЧЕСКИЙ ПАСПОРТ ИЗДЕЛИЯ



В этом случае для присоединения к коллекторам тёплого пола потребуется дополнительная пара эксцентриков *VTr.094 G1"*.

8.3. Трубопроводы первичного контура (*T1, T2*) могут быть присоединены непосредственно к смесительному узлу или через коллекторы контура радиаторного отопления.

Присоединение к первичному контуру осуществляется с помощью резьбового соединения G1" (внутренняя резьба).

8.4. Для установки термоголовки и сервопривода, предварительно требуется снять пластиковый защитный колпачок с термостатического клапана 1.

Присоединение термоголовки выполняется вручную при максимальном значении настройки («60»). Выносной датчик помещается в гильзу 4 и фиксируется винтом в головке гильзы с помощью шестигранного ключа SW 2.

Присоединение электротермического сервопривода осуществляется следующим образом:

- на термостатический клапан навинчивается пластиковое переходное кольцо привода;

ТЕХНИЧЕСКИЙ ПАСПОРТ ИЗДЕЛИЯ

- сервопривод надевается на кольцо до щелчка фиксатора;
- выполняются электросоединения.

8.5. Присоединение сервоприводов и датчиков к контроллеру выполняется в соответствии с указаниями технического паспорта на соответствующий прибор.

8.6. Монтаж и демонтаж циркуляционного насоса 3 рекомендуется производить при закрытых шаровых кранах 11, которые закрываются и открываются с помощью отвертки или шестигранного ключа SW 6. Рекомендуется также ослабить накидные гайки крепления перепускного байпаса 12 и выпускного трубопровода 13, что облегчит снятие и установку насоса. Не следует забывать, что между накидными гайками насоса и его резьбовыми патрубками должны быть установлены специальные кольцевые прокладки (входят в комплект поставки насоса).

8.7. Перед проведением гидравлического испытания смонтированного смесительного узла с присоединенными коллекторами теплого пола следует убедиться, что накидные гайки крепления перепускного байпаса и обратного трубопровода узла плотно затянуты.

8.8. Перед включением насоса надлежит убедиться в следующем:

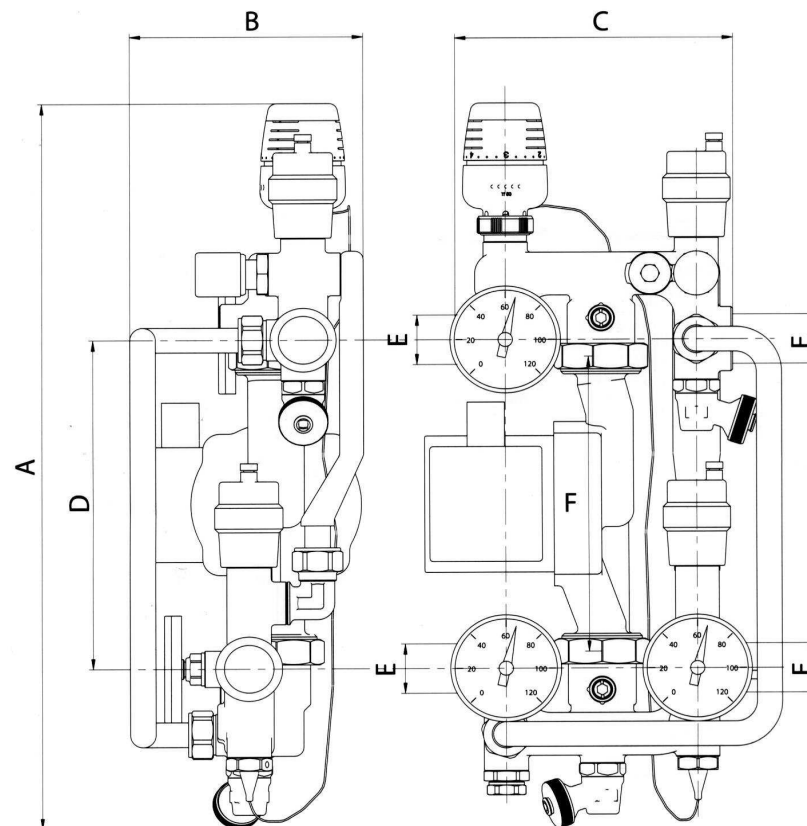
- шаровые краны 11 открыты;
- запорный клапан 8 полностью открыт;
- на термостатической головке 1 выставлено требуемое значение температуры теплоносителя;
- все электросоединения к контроллеру выполнены правильно;
- балансировочный клапан 2 установлен на расчетное значение K_{vb} ;
- на перепускном клапане 7 установлено расчетное значение перепада давлений.

8.9. При необходимости установки предохранительного термостата, он приобретается отдельно и монтируется в гнездо 4 или 4а. Как правило, предохранительный термостат управляет

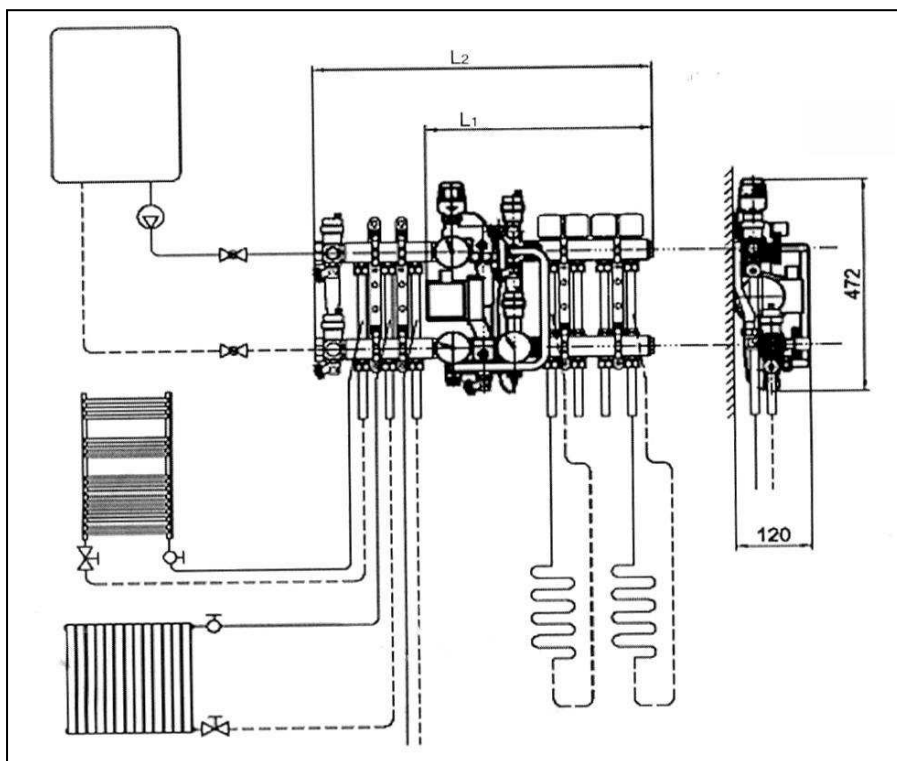
ТЕХНИЧЕСКИЙ ПАСПОРТ ИЗДЕЛИЯ

включением и выключением циркуляционного насоса, хотя допускаются и другие схемы автоматического регулирования.

9. Габаритные размеры



ТЕХНИЧЕСКИЙ ПАСПОРТ ИЗДЕЛИЯ



A, мм	B, мм	C, мм	D, мм	E, мм	F, мм	Вес
443	137	156	200	1"	180	3900

Тип блока	Количество контуров в теплых полах											
	2	3	4	5	6	7	8	9	10	11	12	
Только теплые полы, L1, мм	320	370	420	470	520	570	620	670	720	770	820	
Теплые полы и 2 радиатора L2, мм	475	525	575	625	675	725	775	825	875	925	975	
Теплые полы и 3 радиатора L2, мм	525	575	625	675	725	775	825	875	925	975	1025	

Паспорт разработан в соответствии с требованиями ГОСТ 2.601-2019

ТЕХНИЧЕСКИЙ ПАСПОРТ ИЗДЕЛИЯ

10. Расчет настройки балансировочного клапана.

10.1. Для корректной настройки балансировочного клапана требуются следующие исходные данные:

- тепловая мощность тёплого пола, Q (кВт);
- температура теплоносителя на входе в узел, t_1 (°C);
- расчетная температура на входе в контур тёплого пола $t_{п}$ (°C);
- расчетный перепад температур в петлях тёплого пола Δt (°C);
- расчетная пропускная способность термостатического клапана узла $K_{vt}=0,9$ м³/час.

10.2. Расчёт ведётся в следующем порядке:

- определяется расход теплоносителя во вторичном контуре:

$$G_2 = \frac{0,86Q}{\Delta t}, \text{ м}^3/\text{час};$$

- определяется расход теплоносителя в первичном контуре:

$$G_1 = \frac{0,86Q}{t_1 - t_n + \Delta t}, \text{ м}^3/\text{час};$$

- находится расход теплоносителя через балансировочный клапан:

$$G_{kb} = G_2 - G_1, \text{ м}^3/\text{час};$$

- рассчитываются потери давления на термостатическом клапане:

$$\Delta P_{mk} = \left(\frac{G_1}{K_{vm}} \right)^2, \text{ бар};$$

- определяется требуемая пропускная способность балансировочного клапана:

$$K_{vb} = \frac{G_{kb}}{\sqrt{\Delta P_{mk}}}, \text{ м}^3/\text{час}.$$

Пример:

Исходные данные: Q=12 кВт; $t_1=75^\circ\text{C}$; $t_{п}=50^\circ\text{C}$; $\Delta t=10^\circ$.

Расчёт:

$$- G_2 = \frac{0,86Q}{\Delta t} = \frac{0,86 \cdot 12}{10} = 1,03 \text{ м}^3/\text{час};$$

Паспорт разработан в соответствии с требованиями ГОСТ 2.601-2019

ТЕХНИЧЕСКИЙ ПАСПОРТ ИЗДЕЛИЯ

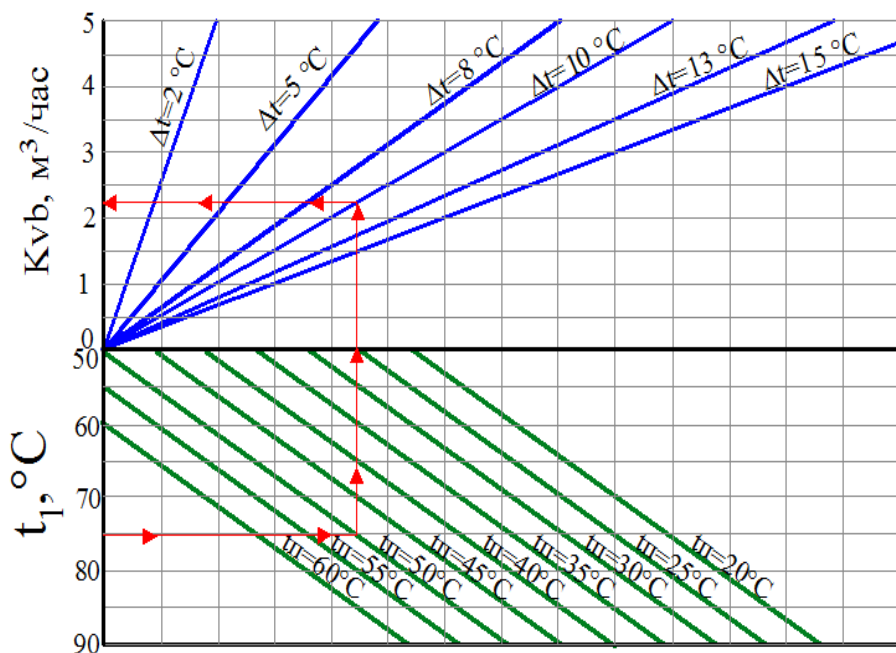
$$-G_1 = \frac{0,86Q}{t_1 - t_n + \Delta t} = \frac{0,86 \cdot 12}{75 - 50 + 10} = 0,29 \text{ м}^3/\text{час};$$

$$-G_{kb} = G_2 - G_1 = 1,03 - 0,29 = 0,74 \text{ м}^3/\text{час};$$

$$-\Delta P_{mk} = \left(\frac{G_1}{K_{vm}} \right)^2 = \left(\frac{0,29}{0,9} \right)^2 = 0,1 \text{ бар};$$

$$-K_{vb} = \frac{G_{kb}}{\sqrt{\Delta P_{mk}}} = \frac{0,69}{\sqrt{0,1}} = 2,2 \text{ м}^3/\text{час}.$$

10.3. Допускается определять пропускную способность балансировочного клапана по следующей номограмме:



ТЕХНИЧЕСКИЙ ПАСПОРТ ИЗДЕЛИЯ

11. Расчет настройки перепускного клапана

11.1. Настроечный перепад давления перепускного клапана осуществляется по формуле:

$$\Delta P_{нк} = 1,2(\Delta P_{тк} + \Delta P_{расч}), \text{ кПа};$$

Где: $\Delta P_{тк}$ – потери давления на термостатическом клапане, кПа;
 $\Delta P_{расч}$ – потери давления в расчетной петле контура тёплого пола с учётом потерь в коллекторах и коллекторной арматуре, кПа.

Пример:

Исходные данные: $\Delta P_{тк} = 0,1 \text{ бар} = 10 \text{ кПа}$; $\Delta P_{расч} = 12,5 \text{ кПа}$.

Расчёт: $\Delta P_{нк} = 1,2(10 + 12,5) = 27 \text{ кПа}$

12. Условия хранения и транспортировки

12.1 В соответствии с ГОСТ 19433-88 изделия не относятся к категории опасных грузов, что допускает их перевозку любым видом транспорта в соответствии с правилами перевозки грузов, действующими на данном виде транспорта.

12.2. Изделия должны храниться в упаковке предприятия – изготовителя по условиям хранения 3 по ГОСТ 15150-69.

12.3. Транспортировка изделий должна осуществляться в соответствии с условиями 5 по ГОСТ 15150-69.

13. Утилизация

13.1. Утилизация изделия (переплавка, захоронение, перепродажа) производится в порядке, установленном Законами РФ от 04 мая 1999 г. № 96-ФЗ "Об охране атмосферного воздуха" (с изменениями и дополнениями), от 24 июня 1998 г. № 89-ФЗ "Об отходах производства и потребления" (с изменениями и дополнениями), от 10 января 2002 № 7-ФЗ « Об охране окружающей среды» (с изменениями и дополнениями), а также другими российскими и региональными нормами, актами,

ТЕХНИЧЕСКИЙ ПАСПОРТ ИЗДЕЛИЯ

правилами, распоряжениями и пр., принятыми во исполнение указанных законов.

14. Гарантийные обязательства

14.1. Изготовитель гарантирует соответствие изделия требованиям безопасности, при условии соблюдения потребителем правил использования, транспортировки, хранения, монтажа и эксплуатации.

14.2. Гарантия распространяется на все дефекты, возникшие по вине завода-изготовителя.

14.3. Гарантия не распространяется на дефекты, возникшие в случаях:

- нарушения паспортных режимов хранения, монтажа, испытания, эксплуатации и обслуживания изделия;
- ненадлежащей транспортировки и погрузо-разгрузочных работ;
- наличия следов воздействия веществ, агрессивных к материалам изделия;
- наличия повреждений, вызванных пожаром, стихией, форс - мажорными обстоятельствами;
- повреждений, вызванных неправильными действиями потребителя;
- наличия следов постороннего вмешательства в конструкцию изделия.

14.4. Производитель оставляет за собой право внесения изменений в конструкцию, улучшающие качество изделия при сохранении основных эксплуатационных характеристик. При этом фактический вес изделия не должен отличаться от веса, заявленного в настоящем паспорте, более, чем на 10%.

15. Условия гарантийного обслуживания

15.1. Претензии к качеству товара могут быть предъявлены в течение гарантийного срока.

15.2. Неисправные изделия в течение гарантийного срока ремонтируются или обмениваются на новые бесплатно.

ТЕХНИЧЕСКИЙ ПАСПОРТ ИЗДЕЛИЯ

Потребитель также имеет право на возврат уплаченных за некачественный товар денежных средств или на соразмерное уменьшение его цены. В случае замены, замененное изделие или его части, полученные в результате ремонта, переходят в собственность сервисного центра.

15.3. Решение о возмещении затрат Потребителю, связанных с демонтажом, монтажом и транспортировкой неисправного изделия в период гарантийного срока принимается по результатам экспертного заключения, в том случае, если товар признан ненадлежащего качества.

15.4. В случае, если результаты экспертизы покажут, что недостатки товара возникли вследствие обстоятельств, за которые не отвечает изготовитель, затраты на экспертизу изделия оплачиваются Потребителем.

15.5. Изделия принимаются в гарантийный ремонт (а также при возврате) полностью укомплектованными.

Valtec s.r.l.
Amministratore
Delegato

ТЕХНИЧЕСКИЙ ПАСПОРТ ИЗДЕЛИЯ

ГАРАНТИЙНЫЙ ТАЛОН № _____

Наименование товара

НАСОСНО- СМЕСИТЕЛЬНЫЙ УЗЕЛ

№	Модель	Количество
1	<i>VT. COMBI</i>	
2	<i>VT.COMBLS</i>	
3	<i>VT.COMBLS.180M</i>	

Название и адрес торгующей организации _____

Дата продажи _____ Подпись продавца _____

Штамп или печать
торгующей организации

Штамп о приемке

С условиями гарантии СОГЛАСЕН:

ПОКУПАТЕЛЬ _____ (подпись)

Гарантийный срок - Восемьдесят четыре месяца с даты продажи конечному потребителю

По вопросам гарантийного ремонта, рекламаций и претензий к качеству изделий обращаться в сервисный центр по адресу: : г.Санкт-Петербург, ул. Профессора Качалова, дом 11, корпус 3, литер «А», тел/факс (812)3247750

При предъявлении претензии к качеству товара, покупатель представляет следующие документы:

1. Заявление в произвольной форме, в котором указываются:
 - название организации или Ф.И.О. покупателя, фактический адрес и контактные телефоны;
 - название и адрес организации, производившей монтаж;
 - основные параметры системы, в которой использовалось изделие;
 - краткое описание дефекта.
2. Документ, подтверждающий законность приобретения изделия
3. Акт гидравлического испытания системы, в которой монтировалось изделие.
4. Настоящий заполненный гарантийный талон.

Отметка о возврате или обмене товара:

Дата: «__» _____ 20__ г. Подпись _____

ТЕХНИЧЕСКИЙ ПАСПОРТ ИЗДЕЛИЯ